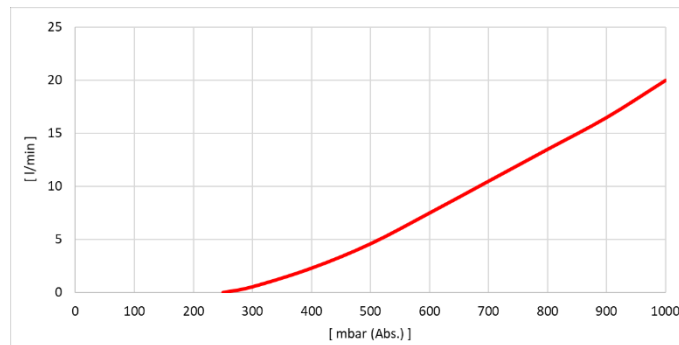
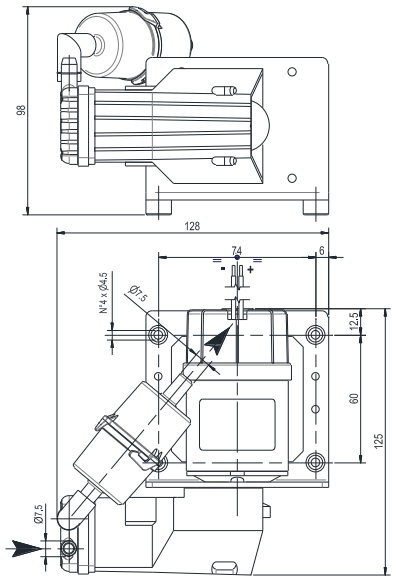
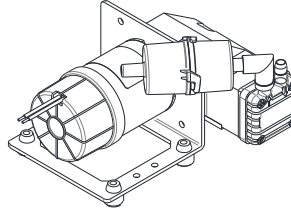
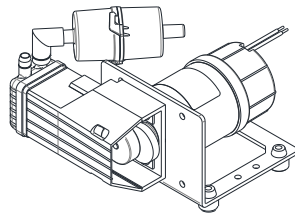


Equipaggiamento STANDARD	STANDARD equipment
Antivibranti	Shock mounts
Silenziatore	Silencer

Accessori principali	Main accessories	ZB 20CC
Filtro aspirazione monouso	Disposable inlet filter	1803003
Valvola di ritegno	Non-return valve	9007021



NOTA: Curve riferite alla pressione di 1013mbar (ass.) e temp. 20°C (tolleranza ±10%).

NOTE: Curves refers to 1013mbar (abs.) pression and 20°C temp. (tolerance ±10%).

Subject to change without prior notice

		ZB 20CC	
Codice catalogo - Catalog code		9210039	9210040
Portata nominale - Nominal capacity	l/min	20	
Pressione finale totale (Ass) - Total final pressure (Abs)	mbar - hPa	250	
Alimentazione - Power supply	V	12	24
Potenza motore * - Motor power *	W	25	30
Assorbimento - Current drawn	A	2,5	1,3
Rumorosità - Noise level (UNI EN ISO 2151 – K 3dB)	dB(A)	58	
Tipo di servizio - Duty type		S1	
Peso - Weight	kg [N]	0,7 [6,86]	
Temperatura ambiente di lavoro richiesta - Required room temp. for place of installation	°C	0 ÷ 40	
Temp. ambiente di immagazzinaggio/trasporto - Ambient temperature for storage/transport	°C	-20 ÷ 50	
Max umidità / altitudine - Max humidity / altitude		80% / 1000m s.l.m. **	

(*) Potenza assorbita

(*) Required power

(**) Per condizioni ambientali differenti da quelle prescritte contattare il costruttore

(**) Please contact the Manufacturer if environmental conditions are different from those prescribed